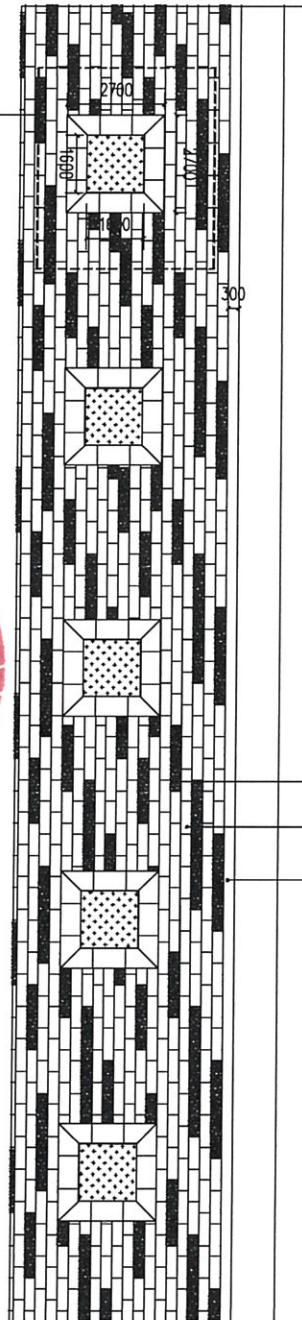
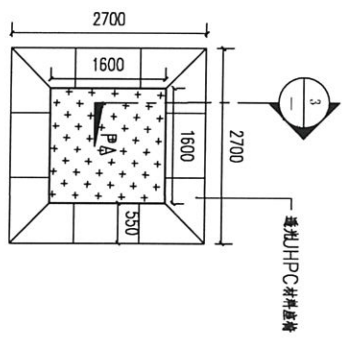


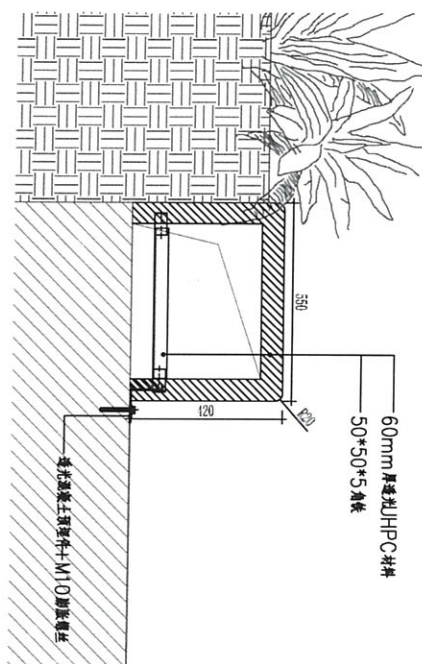
600×300×30 厚纤维增强复合材料板
 900×300×50 厚纤维增强复合材料PC 管
 300×300×30 厚纤维增强复合材料PC 管



2 树池平面图
 比例 1:50



2 树池平面图
 比例 1:50



3 透光坐凳做法剖面图
 比例 1:50